

# mg-4



**SARCHIATRICE**



## Istruzioni per l'uso e manutenzione

- Prima di iniziare ad operare, leggere attentamente le istruzioni per l'uso
- Conservare il presente manuale per futura consultazione

## Operating and Maintenance Manual

- Read these operating instructions carefully before using the machine
- Keep this manual for future reference

## Manuel d'utilisation et d'entretien

- Avant de commencer le travail, lisez attentivement les consignes d'utilisation
- Conservez ce manuel pour référence future

## Instrucciones de empleo y mantenimiento

- Antes de empezar a operar con la máquina, leer atentamente las instrucciones para el empleo
- Mantenga esto manual como referencia futura

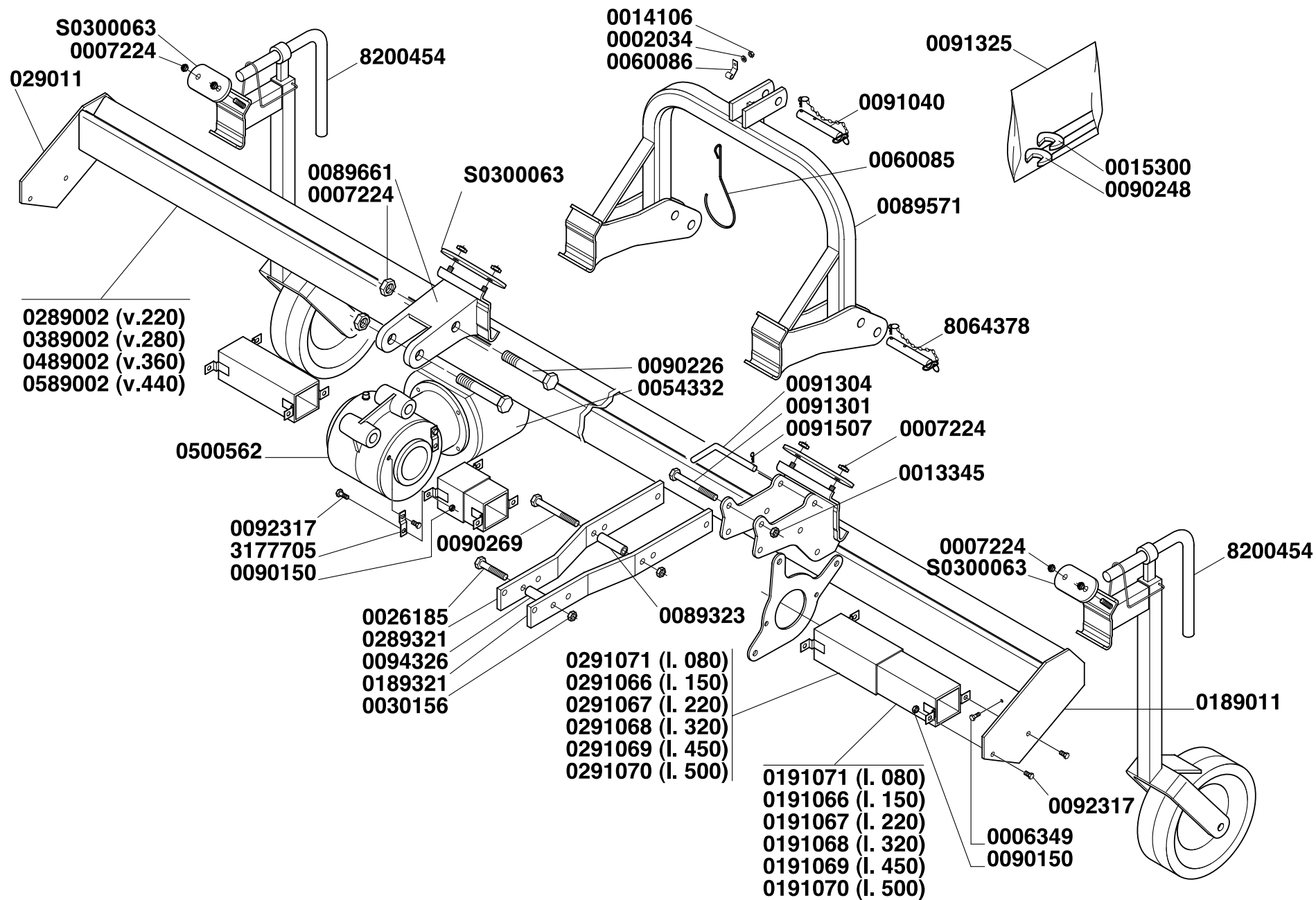
## Betriebs- und Wartungsanleitung

- Bevor Sie mit der Arbeit beginnen, lesen Sie diese Betriebsanleitungen aufmerksam durch
- Bewahren Sie dieses Handbuch zum Nachschlagen

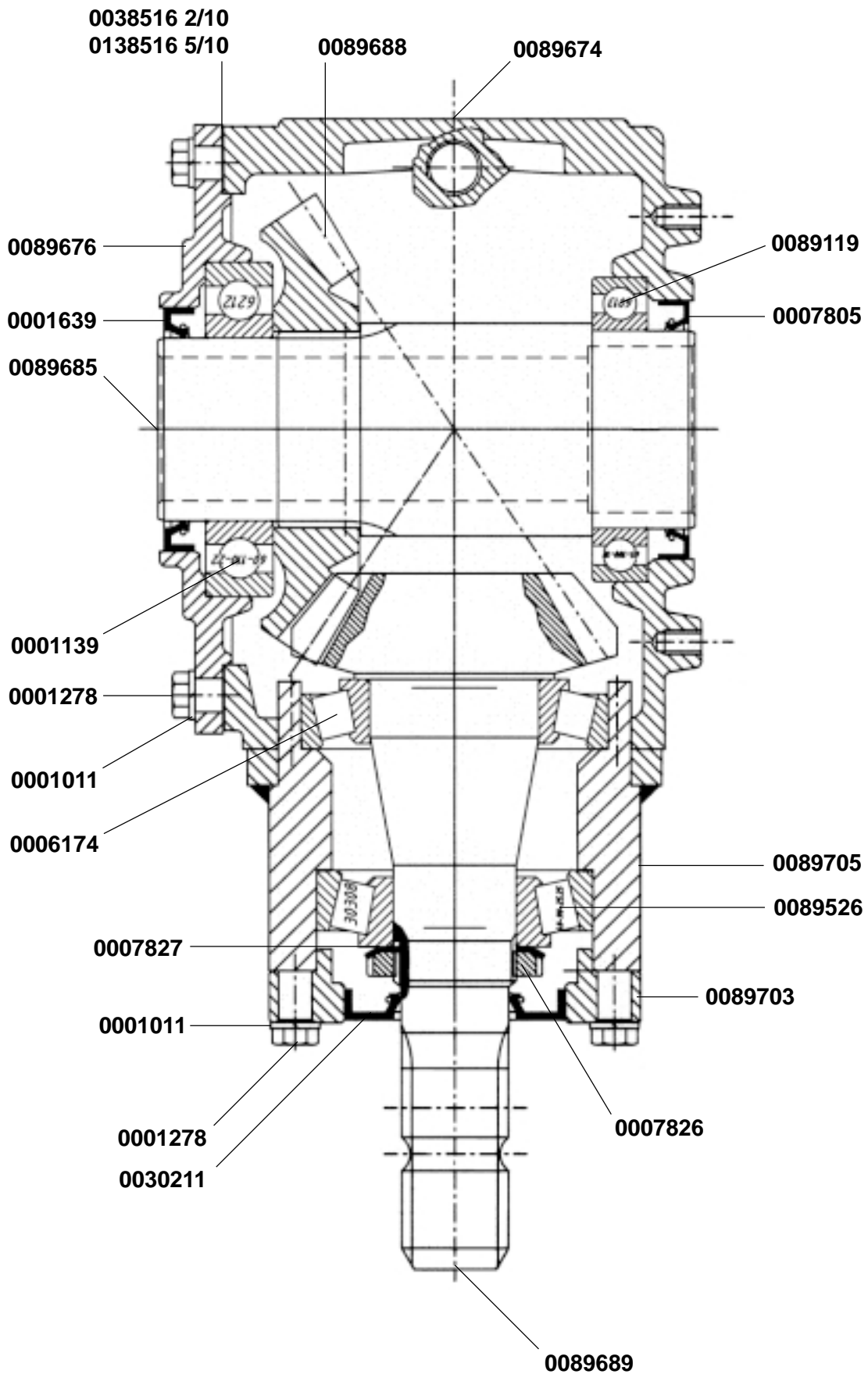
Questo manuale è valido dalla matricola - This manual is valid from serial number - Ce manuel est valable à partir du numéro de série - Diese Handbuch ist gültig ab Seriennummer - Este manual es válido a partir del número de serie ..... 2014SG400322

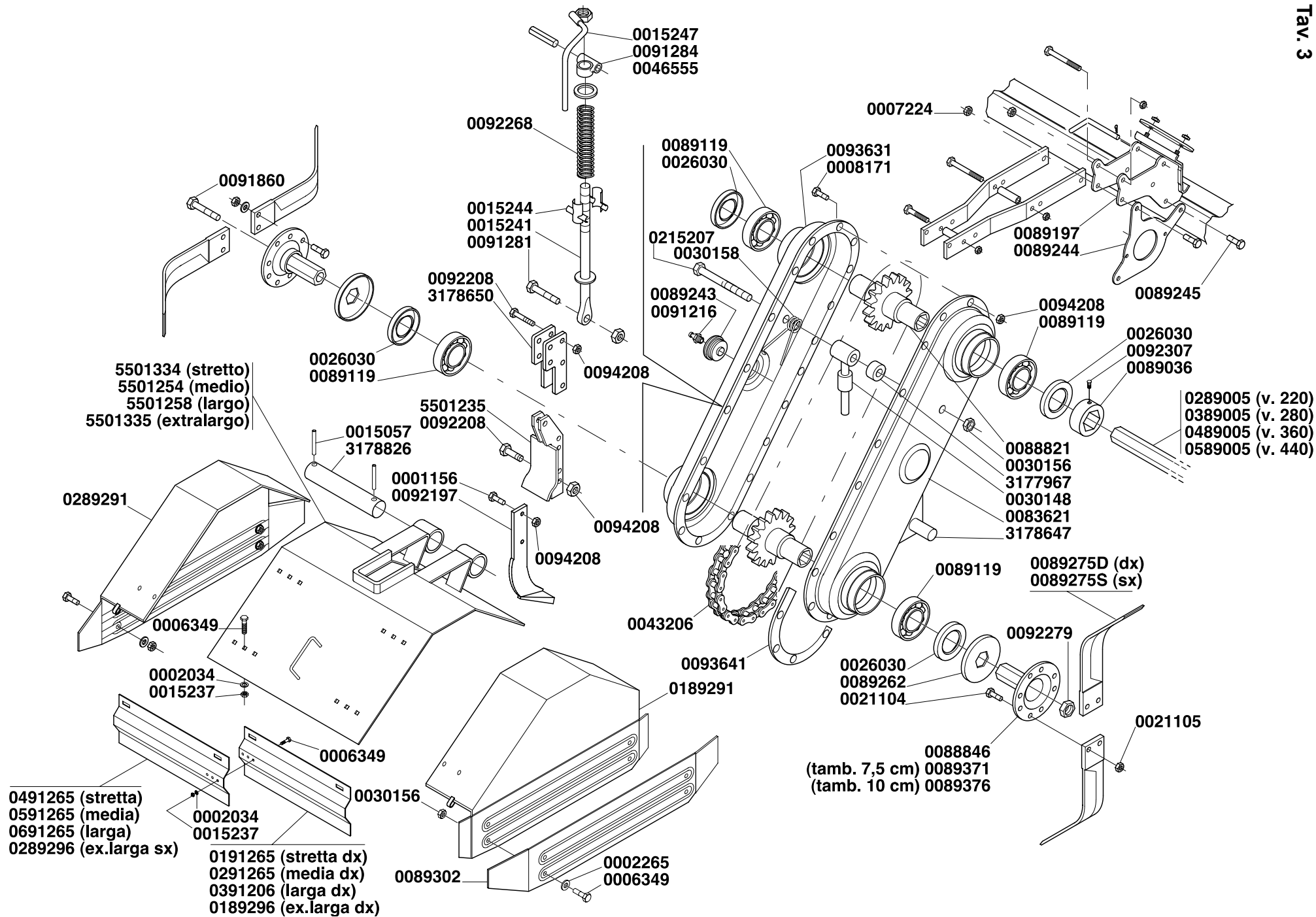
Codice documento - Document code - Code du document - Dokument  
Ref. - Signatura del documento ..... S0300028

Revisione n°/in data - Review #/Date - Révision n°/Date - Überprüfung  
Nr./am - Revisión No./fecha..... 03 / 12.01.2015

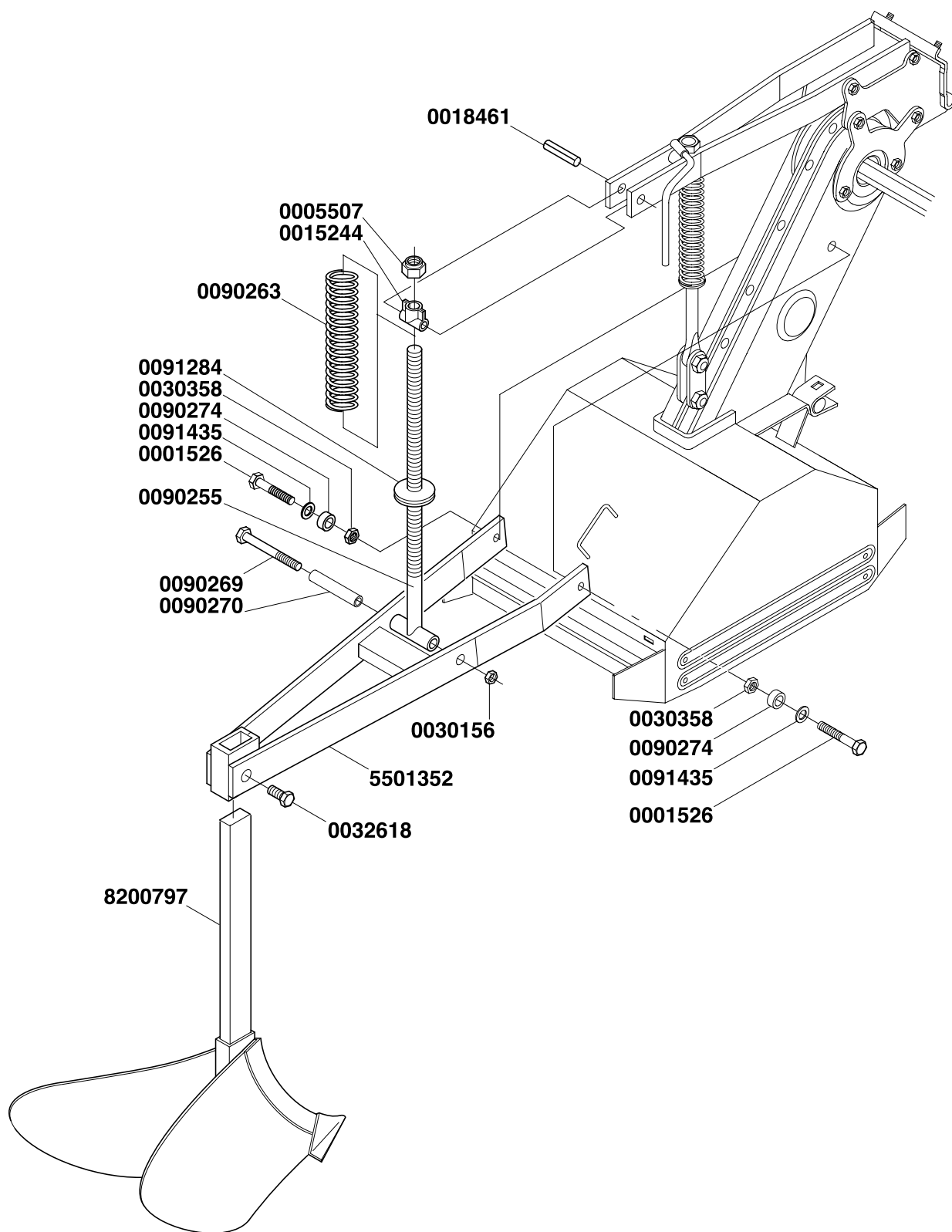


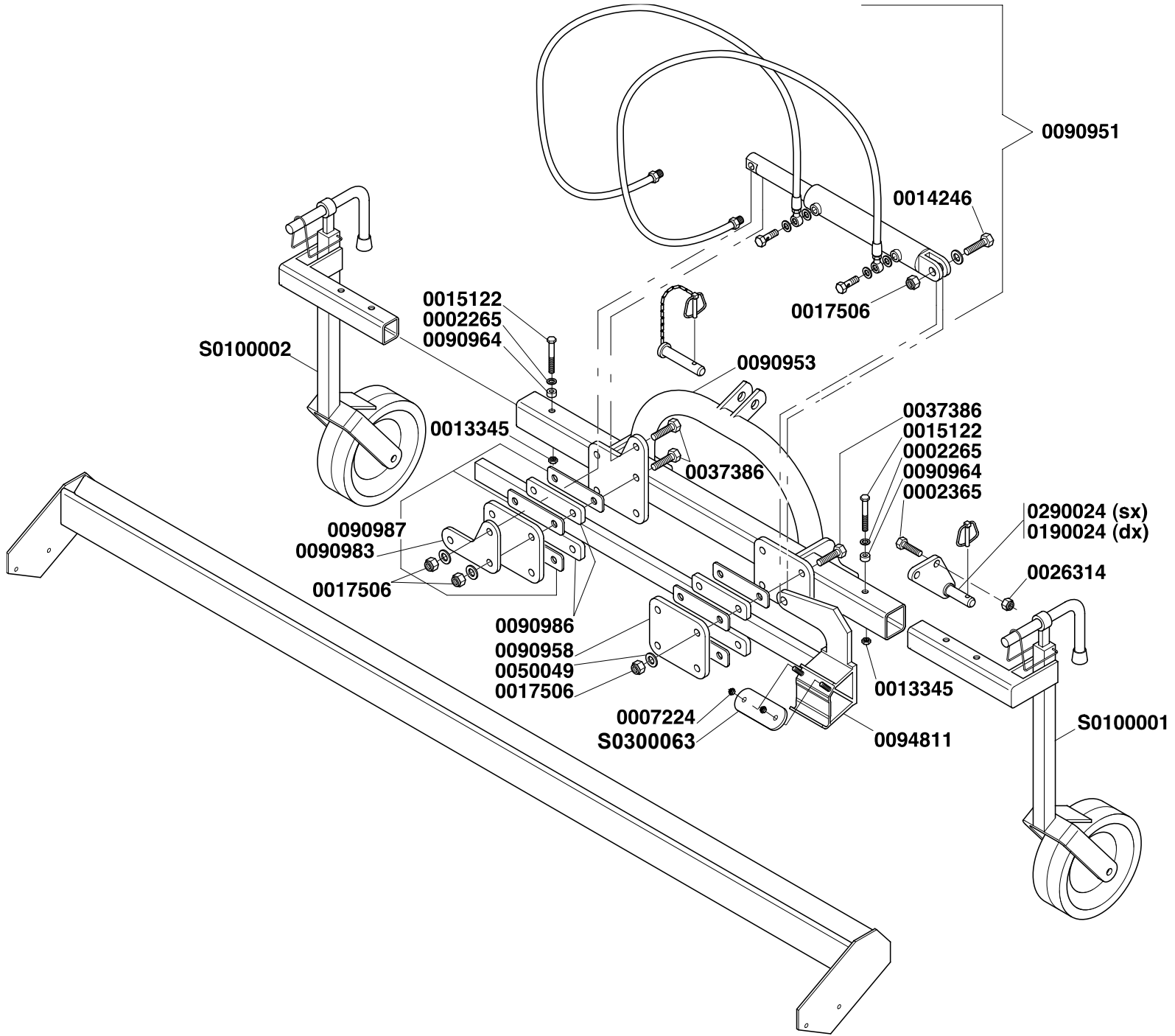
Tav. 2

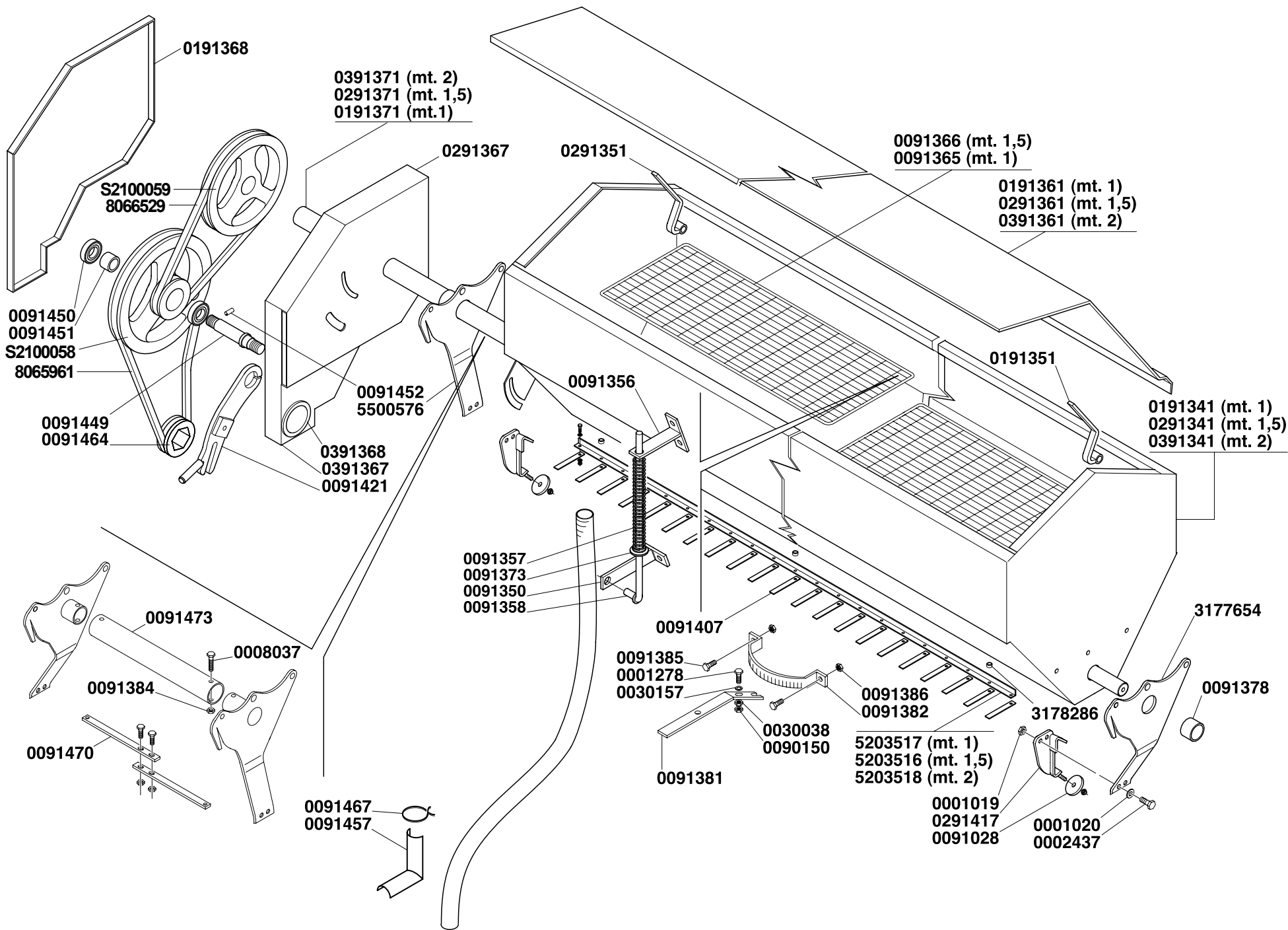




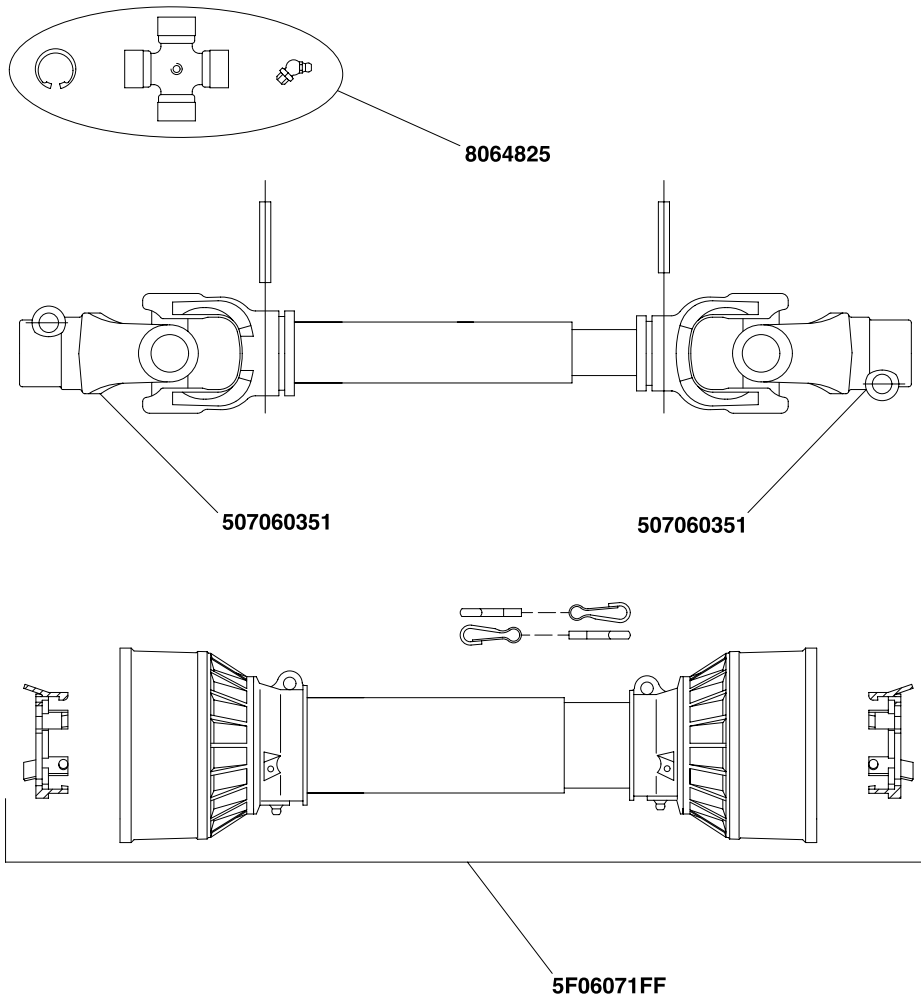
Tav. 4



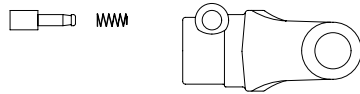




Tav. 7

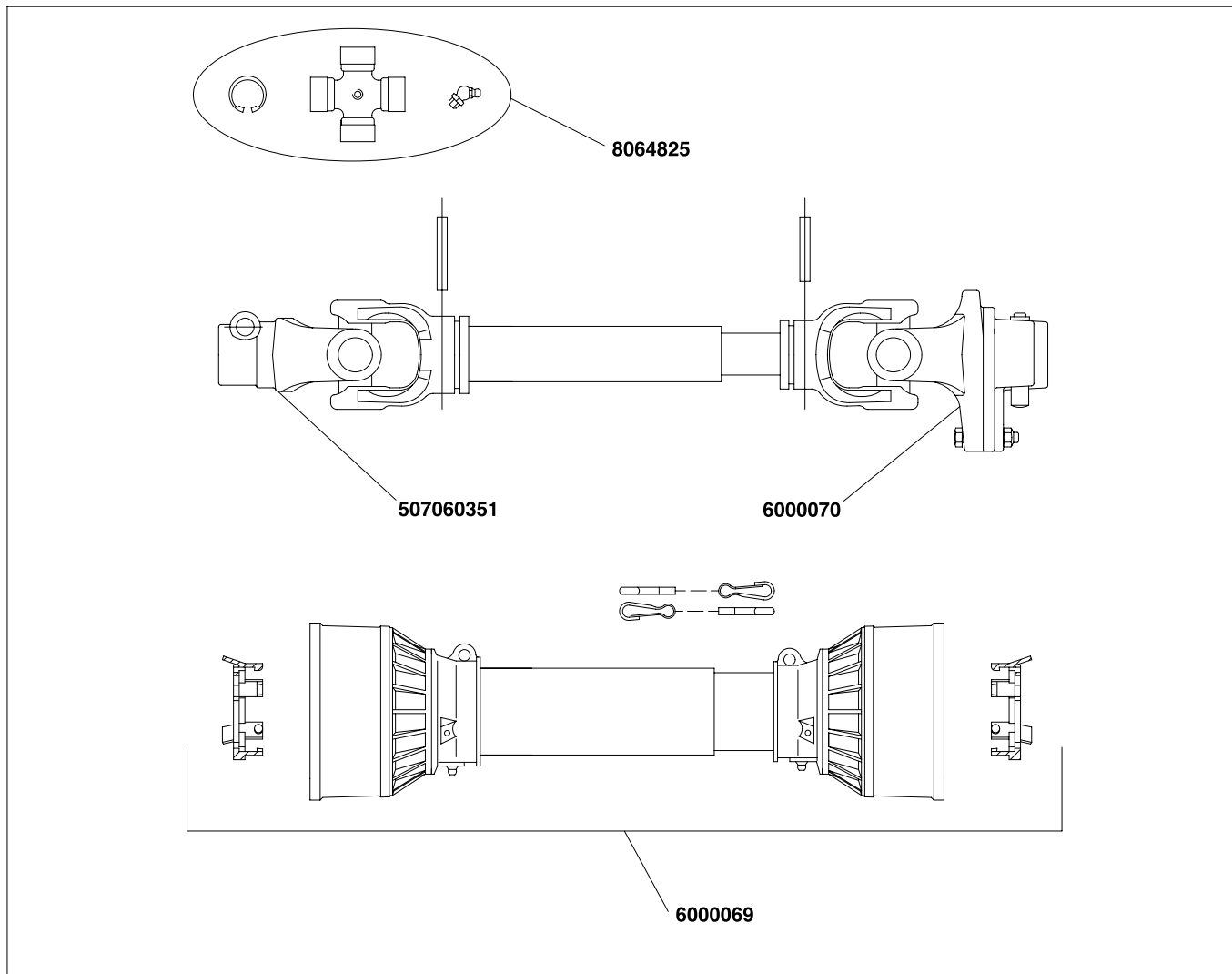


**507060351**

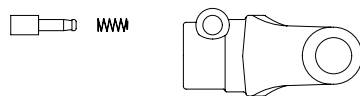




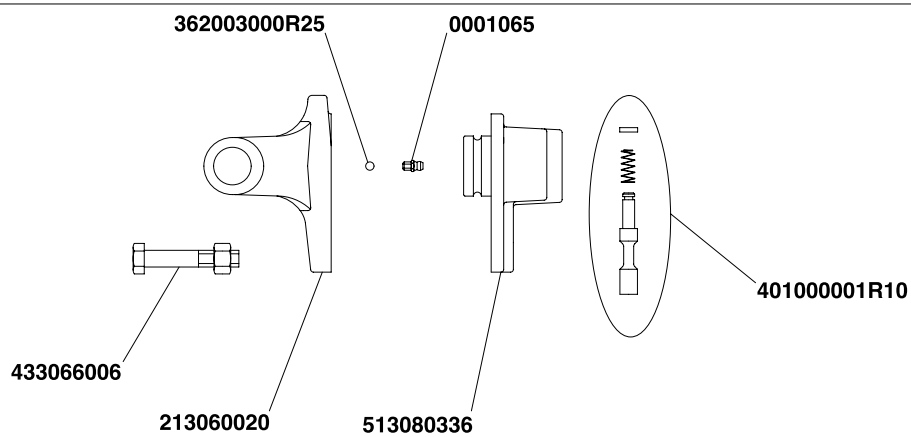
**Tav. 8**



**507060351**



**6000070**





**BREVIGLIERI Spa**

37054 NOGARA (Verona) Italia - Tel. 0442 537411 - Tel. export 0442 537404 - Fax 0442 537444